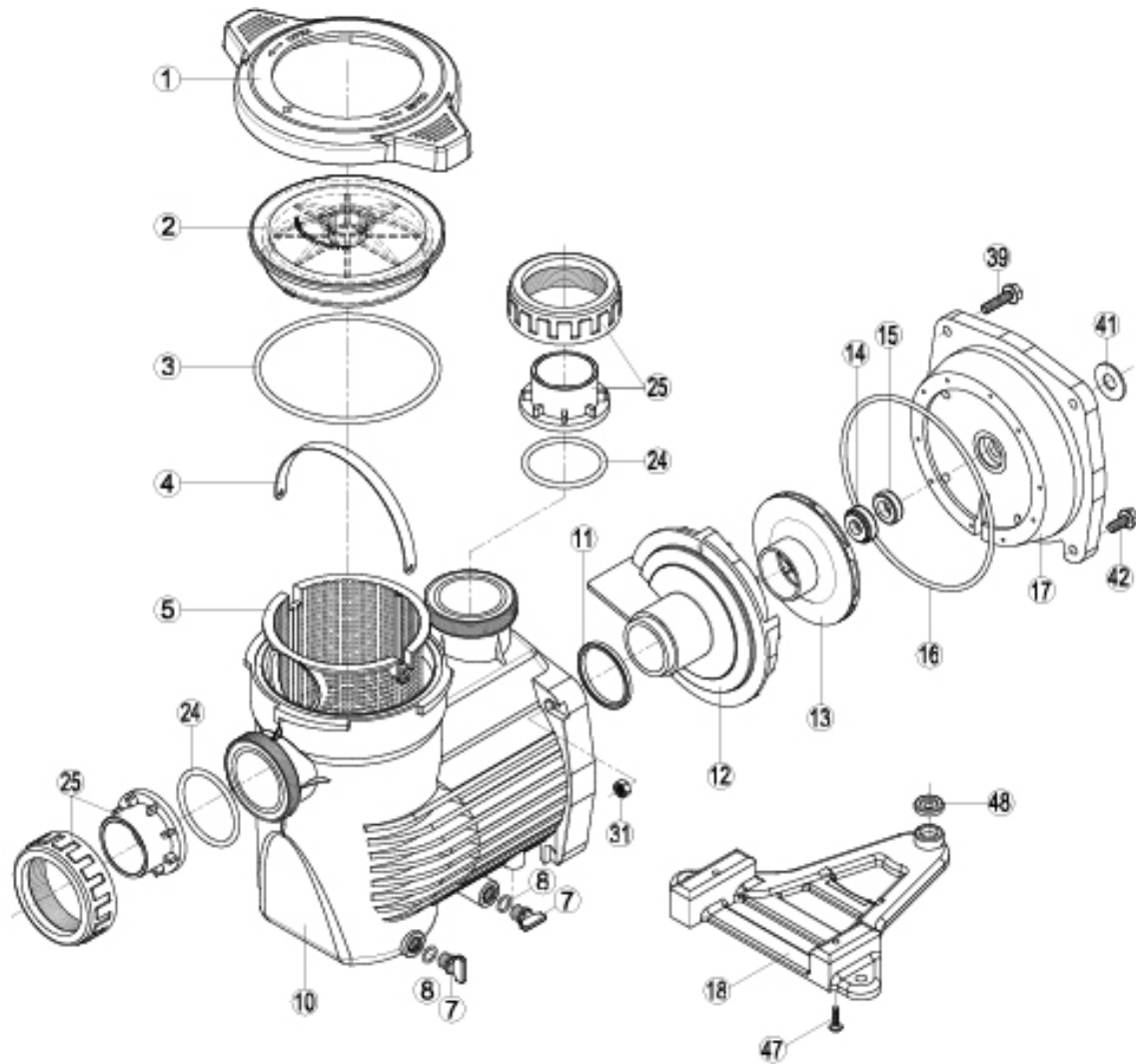


## BOMBA K-FLO



SPK12610OXY1  
 SPK12607XY1  
 SPK12615XY1

PIEZA N°	DESCRIPCIÓN	REF.	UD/CAJA	PRECIO €
1	TUERCA DE CIERRE	500100010007	1	
2+3	CONJUNTO TAPA + JUNTA	500100020010	1+1	
3	JUNTA DE TAPA	500100110003	10	
4+5	CESTILLO PREFILTRO	500100030003	1+1	
7+8	KIT TAPON DESAGUE	500100000000	10+10	
3+8+11 +16+24	JUEGO COMPLETO JUNTAS	500131160300	1+2+1+1+2	
10	CUERPO DE BOMBA	500100100022	1	
11	JUNTA DIFUSOR	500100120002	1	
12	DIFUSOR	500100060003	1	
	RODETE		1	
	0,33 HP	500100070003	1	
	0,50 HP	500100070007	1	
	0,75 HP	500100070005	1	
	1,00 HP	500100070008	1	
	1,50 HP	500100070009	1	
	2,00 HP	500100070010	1	
13	3,00 HP	500100070011	1	
	0,33 HP 60 HZ	500100070053	1	
	0,50 HP 60 HZ	500100070057	1	
	0,75 HP 60 HZ	500100070055	1	
	1,00 HP 60 HZ	500100070058	1	
	1,50 HP 60 HZ	500100070059	1	
	2,00 HP 60 HZ	500100070060	1	
	3,00 HP 60 HZ	500100070061	1	
14+15	CONJUNTO RETÉN	500114150100	1+1	
16	JUNTA CUERPO UNION	500100130002	10	
17	CUERPO UNION	500100080002	1	
18+48	BASE DE BOMBA	500100090001	1+6	
31+39 +42+47	KIT TORNILLERIA COMPLETA	500139420300	4+4+4+2	
41	PARAGOTERO	500100410000	10	
24+25	KIT ENLACES Ø 50	500100255000	2+2	
24+25	KIT ENLACES Ø 63	500100256300	2+2	
24+25	KIT ENLACES Ø 1-1/2" ANSI	500100251200	2+2	
24+25	KIT ENLACES Ø 2" ANSI	500100252000	2+2	