

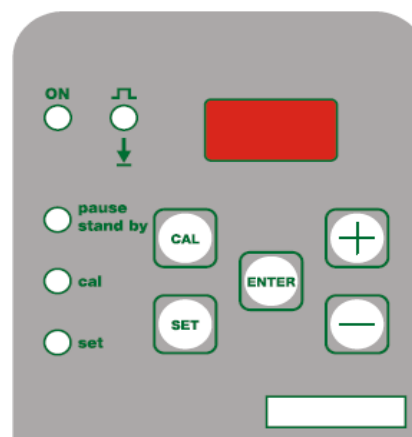
# BOMBA ELECTROMAGNÉTICA

## ME1-PH

Data  
Sheet

### DESCRIPCIÓN

- ✓ Bomba electromagnética digital con dosificación proporcional
- ✓ Instrumento PH integrado
- ✓ Reconocimiento automático de la eficiencia de la sonda de PH
- ✓ Alarma de sobredosis integrado en el software para evitar el exceso de químicos en el tanque
- ✓ Adecuado para dispensar productos PH + y PH - ( ácidos básicos) desde el software
- ✓ Programación del PH 0-14
- ✓ Definición del range de proporcionalidad
- ✓ Definición del numero de impulsos dentro del range de proporcionalidad
- ✓ Fácil instalación y mínimo mantenimiento
- ✓ Caja en PP cargado
- ✓ Panel frontal de policarbonato
- ✓ Pantalla digital a segmentos con botón stand-by y 5 led de estado
- ✓ Cuerpo bomba con purga manual
- ✓ Protección IP 65
- ✓ Alimentación standard 230 Vac
- ✓ 100 % Made in Italy
- ✓ Conforme a los reglamentos de la CE



### OPTIONAL

- ✓ Cuerpo bomba en PVDF / PTFE aconsejado cuando se utiliza hipoclorito de sodio concentrado u oxidantes fuertes
- ✓ Enchufe SCHUKO
- ✓ Interruptor ON / OFF
- ✓ Alarma de sobredosis integrado en el software para evitar el exceso de químicos en el tanque
- ✓ Consenso a la dosificación
- ✓ Predisposición para sondas de nivel (en alternativa al alarma de sobredosis)

|                   | DESCRIPCION                       |                                   |
|-------------------|-----------------------------------|-----------------------------------|
| Versión standard  | Material standard                 | Bajo petición                     |
|                   | PP ataques 1/2"                   | PVDF ataques 1/2"                 |
| Cuerpo bomba      | Pyrex                             | Ceramica, PTFE, AISI 316          |
| Esferas           | PTFE                              | -----                             |
| Diafragma         | PP                                | PVDF                              |
| Juntas            | Viton®                            | EPDM                              |
| Guarniciones      | PP 4 x 6                          | PVDF 4 x 6                        |
| Cuerpo válvula    | PP ataques 4 x 6 válvula a labios | PVDF 4 x 6 válvula a esfera       |
| Filtro fondo      | PP ataques 4 x 6 válvula a esfera | PVDF ataques 4x6 válvula a esfera |
| Válvula inyección | PVC 4 x 6                         | PVDF                              |
| Tubo aspiración   | PE 4 x 6                          | PVDF                              |
| Tubo entrega      |                                   |                                   |

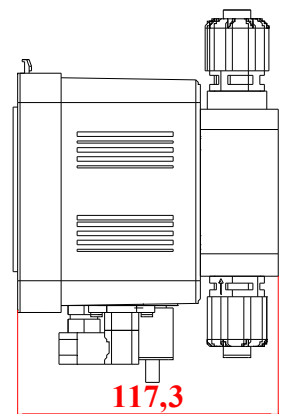
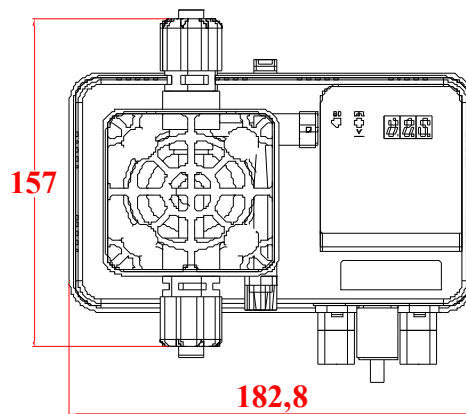
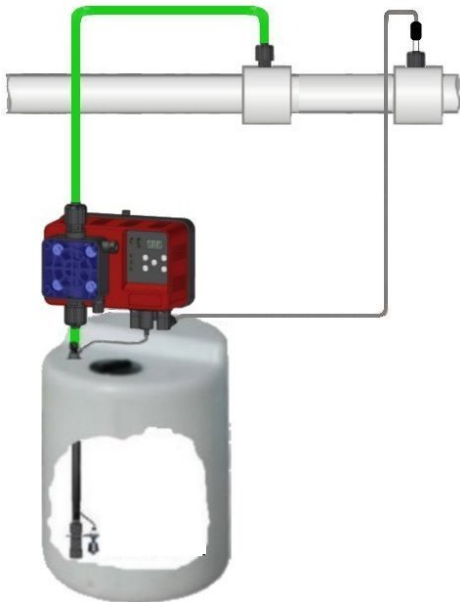
# BOMBA ELECTROMAGNÉTICA

## ME1-PH

Data Sheet

### ESPECIFICACIONES TÉCNICAS

| Standard | Max l/h | Presión |      | Max cc / imp | Carrera | Imán | Cuerpo bomba | Watt | Impulsos | Peso |     |
|----------|---------|---------|------|--------------|---------|------|--------------|------|----------|------|-----|
|          |         | Bar     | PSI  |              |         |      |              |      |          | kg.  | Lbs |
| 1,5-12   | 1,5     | 12      | 176  | 0,14         | 0,9     | Ø 80 | PP           | 50   | 180      | 3,5  | 6,7 |
| 02-11    | 02      | 11      | 162  | 0,18         | 0,9     | Ø 80 | PP           | 50   | 180      | 3,5  | 6,7 |
| 04-09    | 04      | 09      | 132  | 0,37         | 0,9     | Ø 80 | PP           | 50   | 180      | 3,5  | 6,7 |
| 05-08    | 05      | 08      | 117  | 0,46         | 1,1     | Ø 80 | PP           | 50   | 180      | 3,5  | 6,7 |
| 07-05    | 07      | 05      | 73,5 | 0,65         | 1,1     | Ø 80 | PP           | 50   | 180      | 3,5  | 6,7 |
| 08-04    | 08      | 04      | 59   | 0,74         | 1,3     | Ø 80 | PP           | 50   | 180      | 3,5  | 6,7 |
| 10-02    | 10      | 02      | 29   | 0,92         | 1,3     | Ø 80 | PP           | 50   | 180      | 3,5  | 6,7 |
| 15-0,5   | 15      | 0,5     | 7,35 | 1,39         | 1,3     | Ø 80 | PP           | 50   | 180      | 3,5  | 6,7 |



### KIT ACCESORIOS

|              | Válvula inyección | Filtro aspiración PP válvula labios | Tubo entrega 2mt PE 4x6 | Tubo aspiración 2mt PVC 4x6 | Tubo drenaje 1,5mt PVC 4x6 |
|--------------|-------------------|-------------------------------------|-------------------------|-----------------------------|----------------------------|
| KIT STANDARD |                   |                                     |                         |                             |                            |