

FICHA DE INGENIERIA DE PRODUCTO

EQUIPO: FILTRO

SERIE: BEIGE

CÓDIGO: 500020B

MARCA: CORAL
 MODELO: SERIE 92
 TIPO: LAMINADO
 DIÁMETRO: 400 mm
 CÓD. FAB. 1092001

FABRICANTE: CORAL FILTROS Y ACCESORIOS
 DIRECCIÓN: Pol. Industrial Cerro Gordo, 1
 Padul (Granada)
 CONTACTO: Pablo
 TELEFONO: 958 773 001 E-MAIL: 0



MATERIALES:
 CARCASA: Poliester y Fibra de Vidrio
 TAPA: ABS
 DIFUSOR Y CREPINAS: PVC 8 crepinas
MEDIO FILTRANTE: Arena 65 kg
VALVULA:

VÍAS: 6 DN: 1"1/2

Peso vacio: 12,00 Kg **APOYO:** PEANA

MANOMETRO: 0 - 2,5 p= 0,1 bar 0,6 - 1,1 1,1 - 1,4 1,4 - 1,7

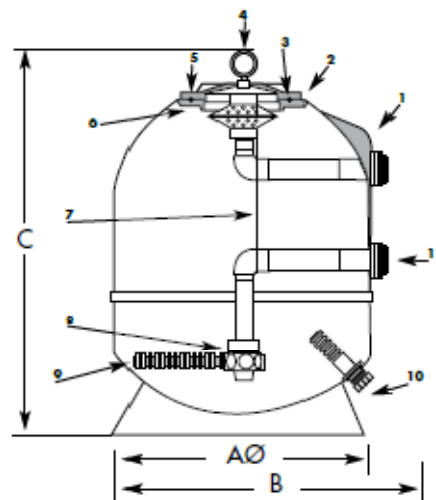
CAPACIDAD DE FILTRACIÓN NOMINAL = 7,0 m³/h
 CAPACIDAD DE FILTRACIÓN a 50 m³/m²h= 6,3 m³/h
 CAPACIDAD DE FILTRACIÓN a 56 m³/m²h= 7,0 m³/h $V_{pf} (m/s) = 0,0156$

Condiciones Técnicas de Garantía:

Manual de Instalación y Mantenimiento: Carpeta: MANUAL CORAL

ESQUEMA DIMENSIONAL:

Aφ= 400 mm
 B= 680 mm
 C= 720 mm
 $\phi_{(11)} = 1"1/2$



EMBALAJE: 420 x 420 x 700

Precio 09/10: 497,00 €