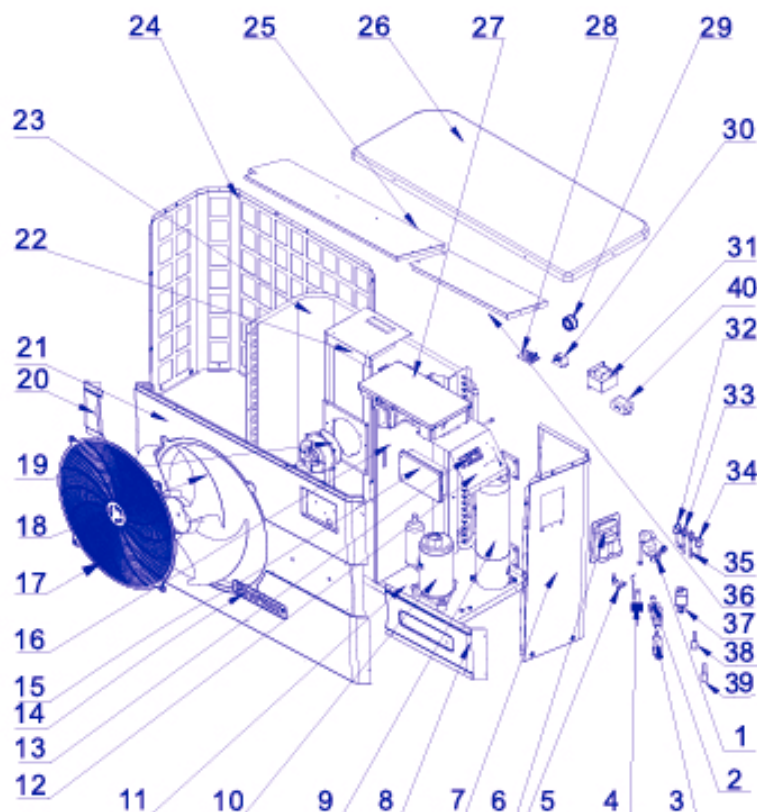
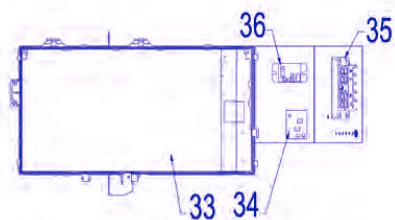


EASY TEMP® ECPI



ECPI15MA
ECPI20MA
ECPI30MA
ECPI40MA

PÁG.
294



PIEZA N°	DESCRIPCIÓN	REF.	PRECIO €
1	REJILLA DE PROTECCIÓN DEL VENTILADOR		
	ECPI15MA/ECPI20MA/ECPI30MA	HWX20000220245	
	ECPI40MA	HWX20000220369	
2	HÉLICE VENTILADOR		
	ECPI15MA/ECPI20MA/ECPI30MA	HWX301030000006	
	ECPI40MA	HWX301030000001	
3	PANEL DELANTERO		
	ECPI15MA/ECPI20MA/ECPI30MA	HWX80900160	
	ECPI40MA	HWX80900070	
4	PUERTA DE PROTECCIÓN	HWX80900319	
5	REGULADOR LED	HWX82300038	
6	COMPRESOR		
	ECPI15MA/ECPI20MA/ECPI30MA	HWX20000110448	
	ECPI40MA	HWX80100003	
9	CONDENSADOR DE TITANIO PVC		
	ECPI15MA	HWX80600037	
	ECPI20MA	HWX32012120061	
	ECPI30MA	HWX32012120056	
	ECPI40MA	HWX80600096	

PIEZA N°	DESCRIPCIÓN	REF.	PRECIO €
10	PANEL DERECHO		
	ECPI15MA/ECPI20MA/ECPI30MA	HWX80700453	
	ECPI40MA	HWX80700456	
11	SONDA DE ASPIRACIÓN COMPRESOR 5K-560MM	HWX83000044	
	SONDA DE ASPIRACIÓN COMPRESOR 5K-760MM	HWX83000053	
	SONDA DE TEMPERATURA DE AIRE 5K-350MM	HWX83000049	
	SONDA DE SALIDA DE AGUA 5K-410MM	HWX83000050	
	SONDA DE ENTRADA DE ÁGUA 5K-850MM	HWX83000052	
	SONDA DE DESCARGA COMPRESOR 50K-660MM	HWX83000026	
	SONDA DE DESCONGELACIÓN 5K-680MM	HWX83000051	
	SONDA DE DESCONGELACIÓN 5K-1040MM	HWX83000045	
12	TRAMPILLA DE ACCESO ELÉCTRICO	HWX320922029	
13	VÁLVULA 4 VÍAS	HWX20041437	
14	FILTRO (Ø9.7-Ø9.7)		
	ECPI15MA/ECPI20MA/ECPI30MA ECPI40MA	HWX20000140178 HWX20041444	
15	CONECTOR T Ø9.52-2X Ø6.35(T) X 1.0	HWX30403000002	
16	DESCOMPRESOR ELECTRÓNICO		
	ECPI15MA/ECPI20MA/ECPI30MA ECPI40MA	HWX20000140570 HWX81000013	
17	CONECTOR T Ø6.5-2 XØ6.5(T) X 0.75	HWX20001460	
18	DETECTOR DEL CAUDAL DE AGUA	HWX83000012	
19	PRESOSTATO BAJA PRESIÓN	HWX20000360157	
20	SCHRADER	HWX20000140150	
21	PRESOSTATO DE ALTA PRESIÓN	HWX20013605	
24	PANEL SUPERIOR		
	ECPI15MA/ECPI20MA/ECPI30MA ECPI40MA	HWX80900055 HWX301090200806	
26	SOPORTE MOTOR		
	ECPI15MA/ECPI20MA/ECPI30MA ECPI40MA	HWX80700218 HWX80700248	
27	EVAPORADOR DE ALETA		
	ECPI15MA	HWX301060202502	
	ECPI20MA	HWX80600042	
	ECPI30MA ECPI40MA	HWX80600043 HWX80600044	
29	BOBINA 16A 50HZ 5MH	HWX82500006	
	BOBINA 20A 50HZ 5.2MH	HWX82500005	
30	PANEL IZQUIERDA		
	ECPI15MA/ECPI20MA/ECPI30MA ECPI40MA	HWX80700452 HWX80700455	
31	MOTOR VENTILADOR		
	ECPI15MA/ECPI20MA/ECPI30MA ECPI40MA	HWX80200018 HWX20000330132	
32	LOGO DE HAYWARD	HWX20000230596	
33	TARJETA ELECTRÓNICA		
	ECPI15MA/ECPI20MA/ECPI30MA ECPI40MA	HWX82300052 HWX82300007	
34	TRANSFORMADOR 230V~/ 12V~	HWX82600008	
35	BORNA DE 5 CONEXIONES	HWX40003901	
36	RELÉ DE POTENCIA	HWX20000360297	
	CUBIERTA DE INVIERNO		
	ECPI15, 20, 30MA ECPI40MA	HWX84100060 HWX84100063	