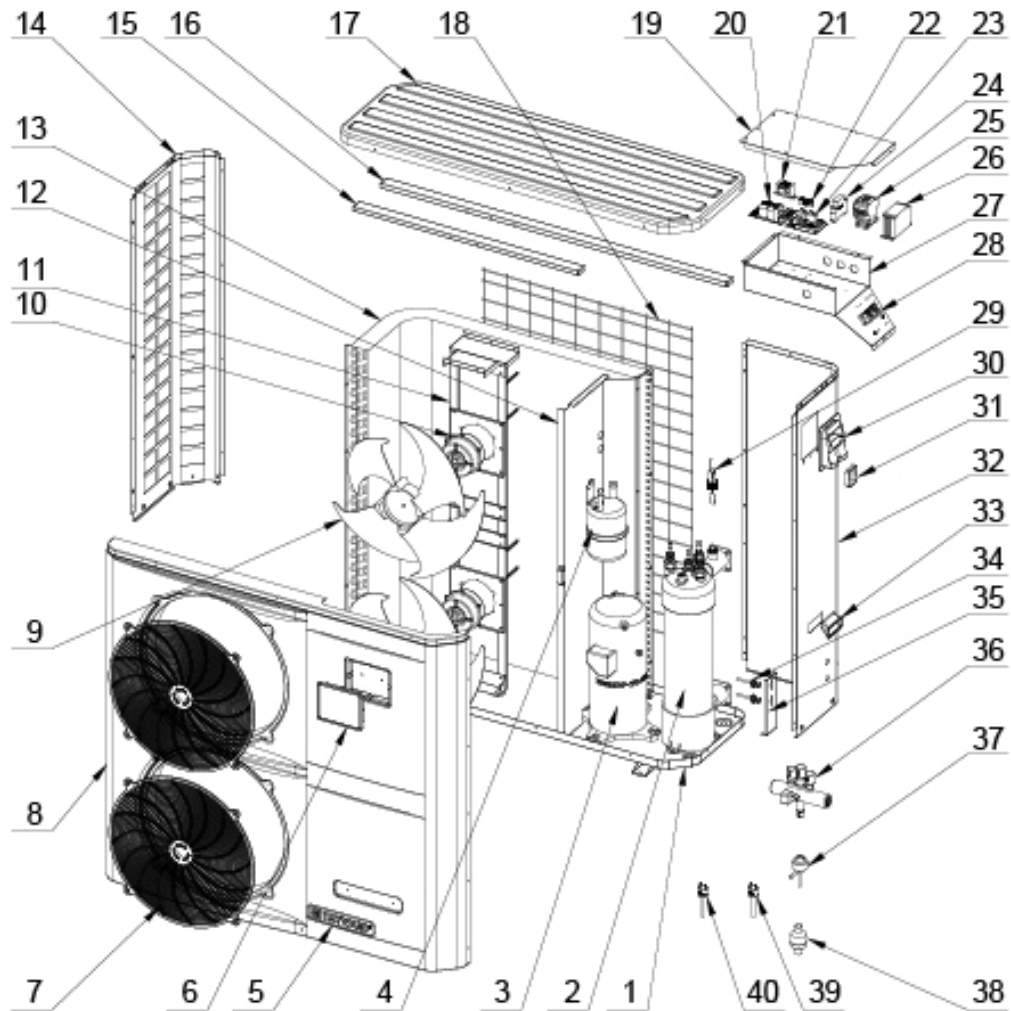


ENERGYLINE PRO ALL SEASON ENP8TAS



ENP8TAS

Ver vídeo de instalación



PIEZA N°	DESCRIPCIÓN	REF.	UD/CAJA	PRECIO €
1	FONDO	HWX32027210035		
2	CONDENSADOR DE TITANIO PVC	HWX32015120009		
3	COMPRESOR	HWX20000110166		
4	DEPÓSITO DE LÍQUIDO	HWX20001440		
5	LOGO DE HAYWARD	HWX20000230596		
6	REGULADOR LED	HWX95005010018		
7	REJILLA DE PROTECCIÓN DEL VENTILADOR	HWX20000220169		
8	PANEL DELANTERO	HWX32027210017		
9	HÉLICE VENTILADOR	HWX32019210027		
10	MOTOR VENTILADOR	HWX20000330132		
11	SOPORTE MOTOR	HWX32027210015		
12	PANEL DE SEPARACIÓN	HWX32015210008		
13	EVAPORADOR DE ALETA	HWX32015120007		
14	PANEL IZQUIERDA	HWX32027210020		
15	REFUERZO FRONTAL	HWX32027210022		
16	REFUERZO TRASERO	HWX32027210023		
17	PANEL SUPERIOR	HWX32027210018		
18	EVAPORADOR CUADRÍCULA	HWX32015210010		
19	PANEL DE PROTECCIÓN ELÉCTRICA	HWX32027210025		
20	INVERTER PCB	HWX950531024105		
21	TRANSFORMADOR 230V~ / 12V~	HWX200037003		
22	BORNA DE 2 CONEXIONES	HWX20003909		
23	TARJETA ELECTRÓNICA	HWX950531014514		
24	CONTROLADOR DE FASE	HWX200036023		
25	CONTACTOR COMPRESOR	HWX20003648		
26	SMART STARTER	HWX20000360092		
27	ARMARIO ELÉCTRICO	HWX32027210024		
28	BORNA DE 5 CONEXIONES	HWX20000390180		
29	DETECTOR DEL CAUDAL DE AGUA	HWX200036005		
30	TRAMPILLA DE ACCESO ELÉCTRICO	HWX32009220032		
31	MÓDULO WIFI	HWX95005010014		
32	PANEL DERECHO	HWX32015210009		
33	MANETA	HWX32008220037		
34	SCHRADER	HWX20000140353		
35	PLACA SOPORTE TOMAS AP/BP	HWX32019210038		
36	VÁLVULA 4 VÍAS	HWX20011491		
37	DESCOMPRESOR ELECTRÓNICO	HWX20000140340		
38	FILTRO	HWX20000140027		
39	PRESOSTATO BAJA PRESIÓN	HWX20003603		
40	PRESOSTATO DE ALTA PRESIÓN	HWX20013605		
	SONDA DE TEMPERATURA	HWX20003242		
	CUBIERTA DE INVIERNO	HWX32015240004		
	RESISTENCIA DEL CÁRTER	HWX20003214		
	SELLO DEL ANILLO (Ø48-5MM)	HWX200026009		
	SELLO DEL ANILLO (Ø43-3.4MM)	HWX200026061		
	SILENT BLOC	HWX20002625		
	SONDA DE TEMPERATURA (50KΩ)	HWX20003223		
	SONDA DE TEMPERATURA (50KΩ)	HWX20003223		
	SONDA DE TEMPERATURA	HWX20003242		