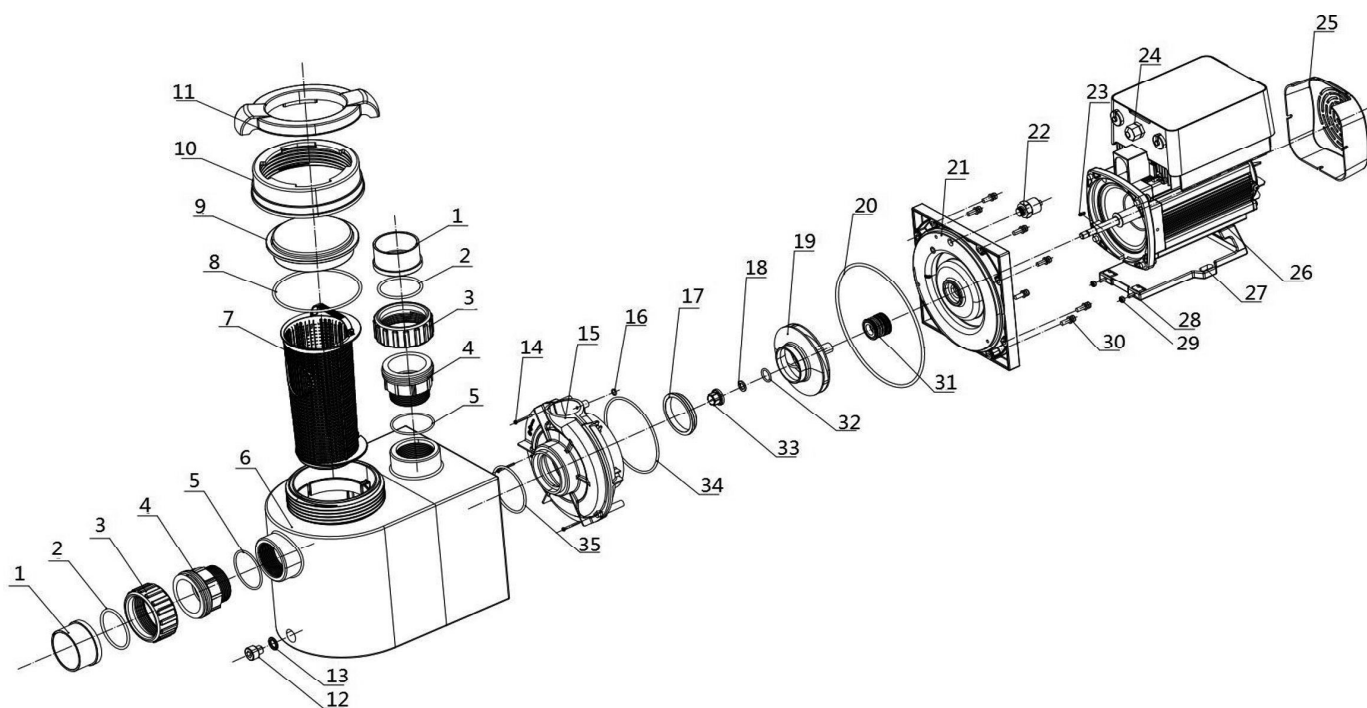


BOMBA INVERPRO



IP20W
IP25W
IP30W

PIEZA N°	DESCRIPCIÓN	REF.	UD/CAJA	PRECIO €
1	CONJUNTO BRIDA 63 INVERPRO	IP001	1	11,57
6	CUERPO BOMBA INVERPRO	IP006	1	-
7	CESTILLO INVERPRO	IP007	1	27,83
8	JUNTA TAPA TRANSPARENTE INVERPRO	IP008	1	3,87
9	TAPA TRANSPARENTE INVERPRO	IP009	1	26,53
10	ROSCA TAPA INVERPRO	IP010	1	26,53
11	RAQUETA INVERPRO	IP011	1	18,03
12	TAPON PURGA INVERPRO	IP012	1	0,40
13	JUNTA INVERPRO	IP013	1	0,33
14	TORNILLO INVERPRO	IP014	1	-
15	VOLUTA INVERPRO	IP015	1	42,40
16	JUNTA INVERPRO	IP016	1	-
17	ANILLO GIRATORIO INVERPRO	IP017	1	17,33
18	ARANDELA INVERPRO	IP018	1	-
	TURBINA IP20W	IP01910	1	26,53
19	TURBINA IP25W	IP01915	1	26,53
	TURBINA IP30W	IP01920	1	26,53
20	JUNTA CUERPO INTERMEDIO INVERPRO	IP020	1	5,00
21	CUERPO INTERMEDIO INVERPRO	IP021	1	17,80
22	SENSOR PRESIÓN INVERPRO+JUNTA	IP022	1	148,40
23	JUNTA INVERPRO	IP023	1	-
	CABEZAL ELECTRONICO IP20W	IP02420	1	1006,93
24	CABEZAL ELECTRONICO IP25W	IP02425	1	1006,93
	CABEZAL ELECTRONICO IP30W	IP02430	1	1006,93
	CABEZAL ELECTRONICO IP20W	IP02440	1	1006,93
25	CORAZA VENTILADOR INVERPRO	IP025	1	-
27	BASE INVERPRO	IP027	1	50,47
28	TORNILLO BASE INVERPRO	IP028	1	-
29	TUERCA HEXAGONAL INVERPRO	IP029	1	-
30	TORNILLO CABEZA HUECA INVERPRO	IP030	1	0,40
31	SELLO MECÁNICO INVERPRO	IP031	1	132,50
32	JUNTA TURBINA INVERPRO	IP032	1	-
33	TUERCA TURBINA INVERPRO	IP033	1	-
34	JUNTA DIFUSOR INTERIOR INVERPRO	IP034	1	1,67
35	JUNTA DIFUSOR EXTERIOR INVERPRO	IP035	1	0,83