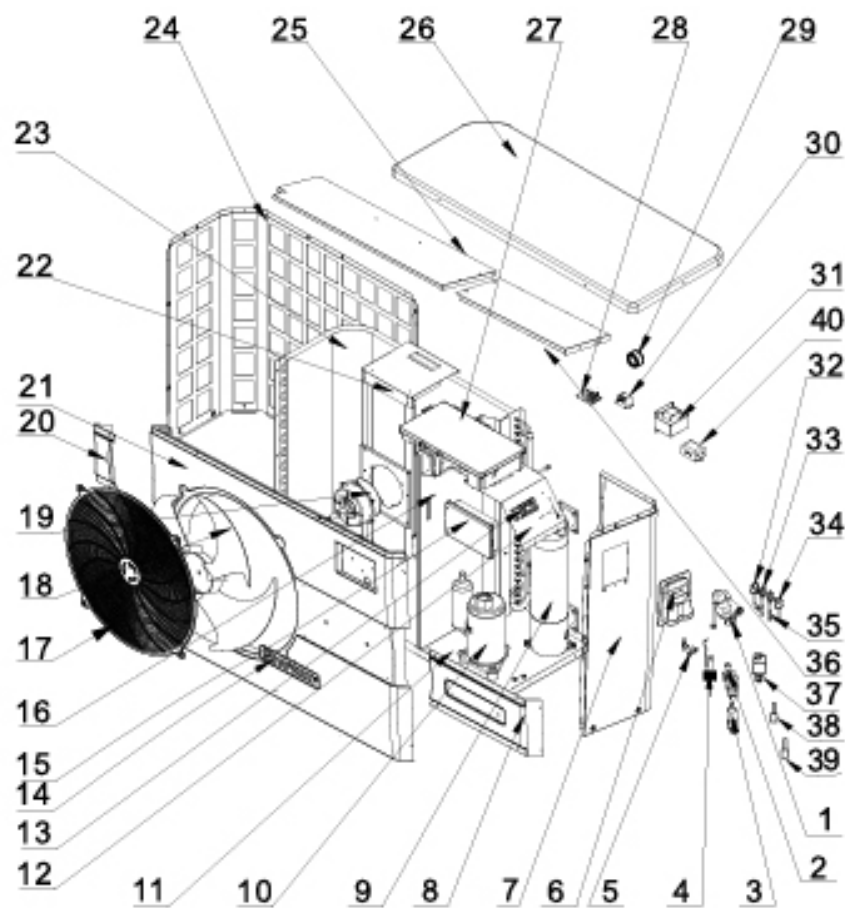


BOMBA DE CALOR ENERGYLINE PRO
ENPI4M/ENPI6M



ENPI4M
ENPI6M

Ver
vídeo de
instalación



PIEZA N°	DESCRIPCIÓN	REF.	UD/CAJA	PRECIO €
1	VÁLVULA 4 VÍAS	HWX20041437		
2	DESCOMPRESOR ELECTRÓNICO			
	ENPI4M	HWX81000015		
	ENPI6M	HWX81000016		
3	FILTRO (Ø9.7-Ø9.7)	HWX20041444		
4	DETECTOR DEL CAUDAL DE AGUA	HWX83000012		
5	CONECTOR T Ø9.52-2 XØ6.5(T) X 1.0	HWX304030000002		
6	TRAMPILLA DE ACCESO ELÉCTRICO	HWX320922029		
7	PANEL DERECHO	HWX80700455		
8	PANEL DECORATIVO DERECHO	HWX80900089		
9	CONDENSADOR DE TITANIO PVC			
	ENPI4M	HWX80600074		
	ENPI6M	HWX80600096		
10	COMPRESOR			
	ENPI4M	HWX20000110448		
	ENPI6M	HWX80100003		
13	BORNA DE 5 CONEXIONES	HWX40003901		
14	LOGO DE HAYWARD	HWX20000230596		
15	PANTALLA TÁCTIL A COLOR	HWX95005310612		
17	REJILLA DE PROTECCIÓN DEL VENTILADOR	HWX20000220169		
18	HÉLICE VENTILADOR	HWX20000270004		
19	MOTOR VENTILADOR	HWX20000330132		
20	PANEL DECORATIVO IZQUIERDO	HWX80900088		
21	PANEL DELANTERO	HWX80900087		
22	SOPORTE MOTOR	HWX80700248		
23	EVAPORADOR DE ALETA			
	ENPI4M	HWX80600044		
	ENPI6M	HWX80600100		
24	PANEL IZQUIERDA	HWX80700455		
26	PANEL SUPERIOR	HWX301090200806		
27	TARJETA ELECTRÓNICA			
		HWX82300008		
		HWX82300007		
28	TRANSFORMADOR 230V~ / 12V~	HWX82600008		
30	RELÉ DE POTENCIA	HWX20000360297		
31	BOBINA 20A 50HZ 5.2MH	HWX82500005		
32	PRESOSTATO BAJA PRESIÓN	HWX20000360157		
33	SCHRADER	HWX20000140150		
34	PRESOSTATO DE ALTA PRESIÓN	HWX20013605		
35	CONECTOR T Ø6.5-2 XØ6.5(T) X 0.75	HWX20001460		
37	SENSOR DE PRESIÓN	HWX20000360123		
38	SONDA DE DESCARGA COMPRESOR 50K-660MM	HWX83000026		
39	SONDA TEMPERATURA DE AIRE 5K-350MM	HWX83000049		
	SONDA DE SALIDA DE AGUA 5K-410MM	HWX83000050		
	SONDA DE ENTRADA DE AGUA 5K-850MM	HWX83000052		
	SONDA DE ASPIRACIÓN COMPRESOR 5K-560MM	HWX83000044		
	SONDA DE DESCONGELACIÓN 5K-680MM	HWX83000051		
40	FILTRO CEM			
	ENPI6M	HWX20003257		
	JUEGO DE REPUESTO DE CARTUCHO DE FILTRO (PRIMAVERA)	RCX70103PAK2		