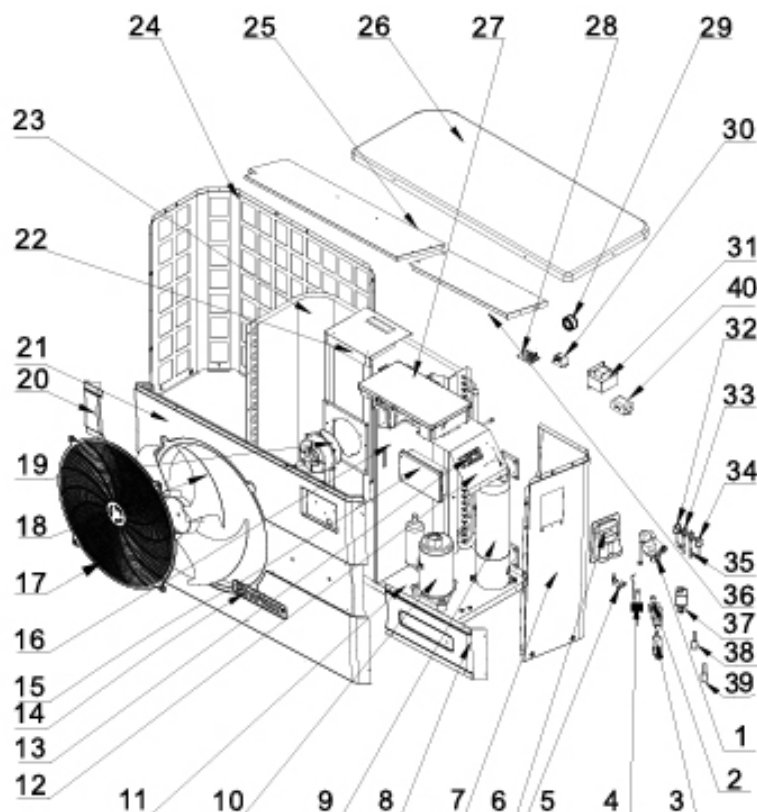
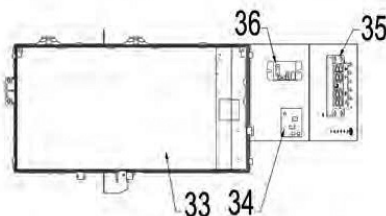


## EASY TEMP® ECPI



ECPI15MA  
ECPI20MA  
ECPI30MA  
ECPI40MA



Ver vídeo de instalación



PIEZA N°	DESCRIPCIÓN	REF.	PRECIO €
1	REJILLA DE PROTECCIÓN DEL VENTILADOR		
	ECPI15MA/ECPI20MA/ECPI30MA	HWX20000220245	
	ECPI40MA	HWX20000220369	
2	HÉLICE VENTILADOR		
	ECPI15MA/ECPI20MA/ECPI30MA	HWX301030000006	
	ECPI40MA	HWX301030000001	
3	PANEL DELANTERO		
	ECPI15MA/ECPI20MA/ECPI30MA	HWX80900160	
	ECPI40MA	HWX80900070	
4	PUERTA DE PROTECCIÓN	HWX80900319	
5	REGULADOR LED	HWX82300038	
6	COMPRESOR		
	ECPI15MA/ECPI20MA/ECPI30MA	HWX20000110448	
	ECPI40MA	HWX80100003	
9	CONDENSADOR DE TITANIO PVC		
	ECPI15MA	HWX80600037	
	ECPI20MA	HWX32012120061	
	ECPI30MA	HWX32012120056	
	ECPI40MA	HWX80600096	

PIEZA N°	DESCRIPCIÓN	REF.	PRECIO €
10	<b>PANEL DERECHO</b>		
	ECPI15MA/ECPI20MA/ECPI30MA	HWX80700453	
	ECPI40MA	HWX80700456	
11	<b>SONDA DE ASPIRACIÓN COMPRESOR 5K-560MM</b>	HWX83000044	
	<b>SONDA DE ASPIRACIÓN COMPRESOR 5K-760MM</b>	HWX83000053	
	<b>SONDA DE TEMPERATURA DE AIRE 5K-350MM</b>	HWX83000049	
	<b>SONDA DE SALIDA DE AGUA 5K-410MM</b>	HWX83000050	
	<b>SONDA DE ENTRADA DE ÁGUA 5K-850MM</b>	HWX83000052	
	<b>SONDA DE DESCARGA COMPRESOR 50K-660MM</b>	HWX83000026	
	<b>SONDA DE DESCONGELACIÓN 5K-680MM</b>	HWX83000051	
	<b>SONDA DE DESCONGELACIÓN 5K-1040MM</b>	HWX83000045	
12	<b>TRAMPILLA DE ACCESO ELÉCTRICO</b>	HWX320922029	
13	<b>VÁLVULA 4 VÍAS</b>	HWX20041437	
14	<b>FILTRO (Ø9.7-Ø9.7)</b>		
	ECPI15MA/ECPI20MA/ECPI30MA ECPI40MA	HWX20000140178 HWX20041444	
15	<b>CONECTOR T Ø9.52-2X Ø6.35(T) X 1.0</b>	HWX30403000002	
16	<b>DESCOMPRESOR ELECTRÓNICO</b>		
	ECPI15MA/ECPI20MA/ECPI30MA ECPI40MA	HWX20000140570 HWX81000013	
17	<b>CONECTOR T Ø6.5-2 XØ6.5(T) X 0.75</b>	HWX20001460	
18	<b>DETECTOR DEL CAUDAL DE AGUA</b>	HWX83000012	
19	<b>PRESOSTATO BAJA PRESIÓN</b>	HWX20000360157	
20	<b>SCHRADER</b>	HWX20000140150	
21	<b>PRESOSTATO DE ALTA PRESIÓN</b>	HWX20013605	
24	<b>PANEL SUPERIOR</b>		
	ECPI15MA/ECPI20MA/ECPI30MA ECPI40MA	HWX80900055 HWX301090200806	
26	<b>SOPORTE MOTOR</b>		
	ECPI15MA/ECPI20MA/ECPI30MA ECPI40MA	HWX80700218 HWX80700248	
27	<b>EVAPORADOR DE ALETA</b>		
	ECPI15MA	HWX301060202502	
	ECPI20MA	HWX80600042	
	ECPI30MA ECPI40MA	HWX80600043 HWX80600044	
29	<b>BOBINA 16A 50HZ 5MH</b>	HWX82500006	
	<b>BOBINA 20A 50HZ 5.2MH</b>	HWX82500005	
30	<b>PANEL IZQUIERDA</b>		
	ECPI15MA/ECPI20MA/ECPI30MA ECPI40MA	HWX80700452 HWX80700455	
31	<b>MOTOR VENTILADOR</b>		
	ECPI15MA/ECPI20MA/ECPI30MA ECPI40MA	HWX80200018 HWX20000330132	
32	<b>LOGO DE HAYWARD</b>	HWX20000230596	
33	<b>TARJETA ELECTRÓNICA</b>		
	ECPI15MA/ECPI20MA/ECPI30MA ECPI40MA	HWX82300052 HWX82300007	
34	<b>TRANSFORMADOR 230V~ / 12V~</b>	HWX82600008	
35	<b>BORNA DE 5 CONEXIONES</b>	HWX40003901	
36	<b>RELÉ DE POTENCIA</b>	HWX20000360297	
	<b>CUBIERTA DE INVIERNO</b>		
	ECPI15, 20, 30MA ECPI40MA	HWX84100060 HWX84100063	